



Jardinera Zebra®

Jardinera con bandas reflectantes de gran visibilidad.

100% Plástico Reciclado

LLDPE reciclado. Contenedores de residuos, depósitos de líquido, mobiliario.

Propiedades

Bajo mantenimiento.
Gracias a un depósito de agua integrado.

Apilable.
Permite configurar diferentes alturas finales.

Alta visibilidad nocturna y diurna.
Gracias a las microesferas retrorreflectantes.

Elevada resistencia a la intemperie.
Gracias al material empleado.

Fabricación.
UE

Año 1ª producción.
2016

Diseño registrado.

Ohim
003031186-0001

China
201630473011.1

Inapi Chile
D.I. 8693

Certificaciones.
DGQA.



"Design for all, Good practice".



Proceso de fabricación.
Rotomoldeo.

Diseño.
Curro Claret

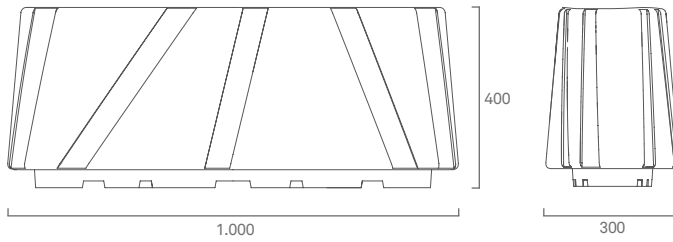


Jardinera individual

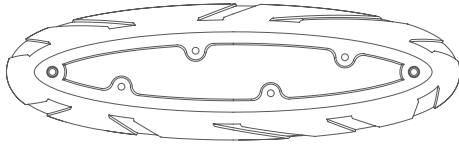
Jardinera doble



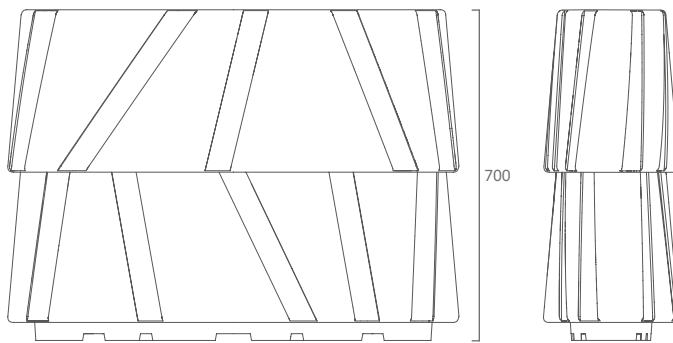
Jardinera individual



Peso	8 kg
Largo	1.000 mm
Alto	400 mm
Ancho	300 mm
Color	Negro



Jardinera Doble



Peso	16 kg
Largo	1000 mm
Alto	700 mm
Ancho	300 mm
Color	Negro

Características de la jardinera:

Plantas

Gramíneas y otras "vivaces" xerófilas de bajo requerimiento hídrico y resistencia a las condiciones de la zona.

Sustrato 30 litros

Sustrato perdurable en el tiempo y con buenas condiciones fisicoquímica para la retención de agua, aireación y drenaje.

Materiales inorgánicos (40%): Tierra volcánica, piedra pómez, arena, áridos reciclados de mampostería, etc.

Materia orgánica (60%): Tierras vegetales, turbas, fibras de coco, mantillos, etc.

Posibilidad de incorporar abono de lenta liberación.

Depósito 7 litros

Capacidad para 4 litros de agua y 3 litros de grava.

